

Seite 1 von 4

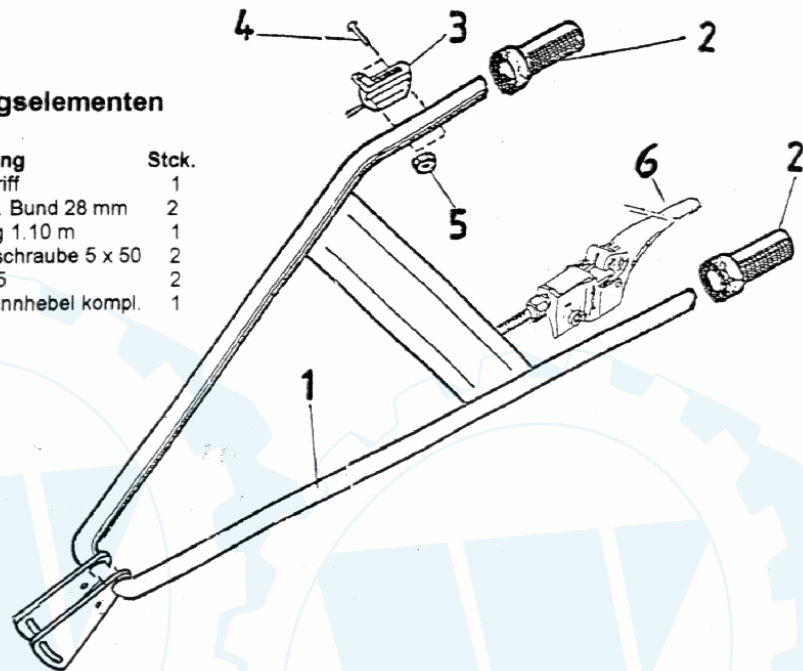


Motorhacke MH-40 RSG

Art. Nr.: 26130

Führungsgriff m. Bedienungselementen

| Bild Nr. | Teile Nr. | Bezeichnung | Stck. |
|----------|----------------|--------------------------|-------|
| 1 | 11045-040000/E | Führungsgriff | 1 |
| 2 | E 75960 | Handgriff o. Bund 28 mm | 2 |
| 3 | E 62610 | Bowdenzug 1.10 m | 1 |
| 4 | E 62500 | Sechskantschraube 5 x 50 | 2 |
| 5 | E 13380 | Muttern M 5 | 2 |
| 6 | E 76310 | Riemenspannhebel kompl. | 1 |

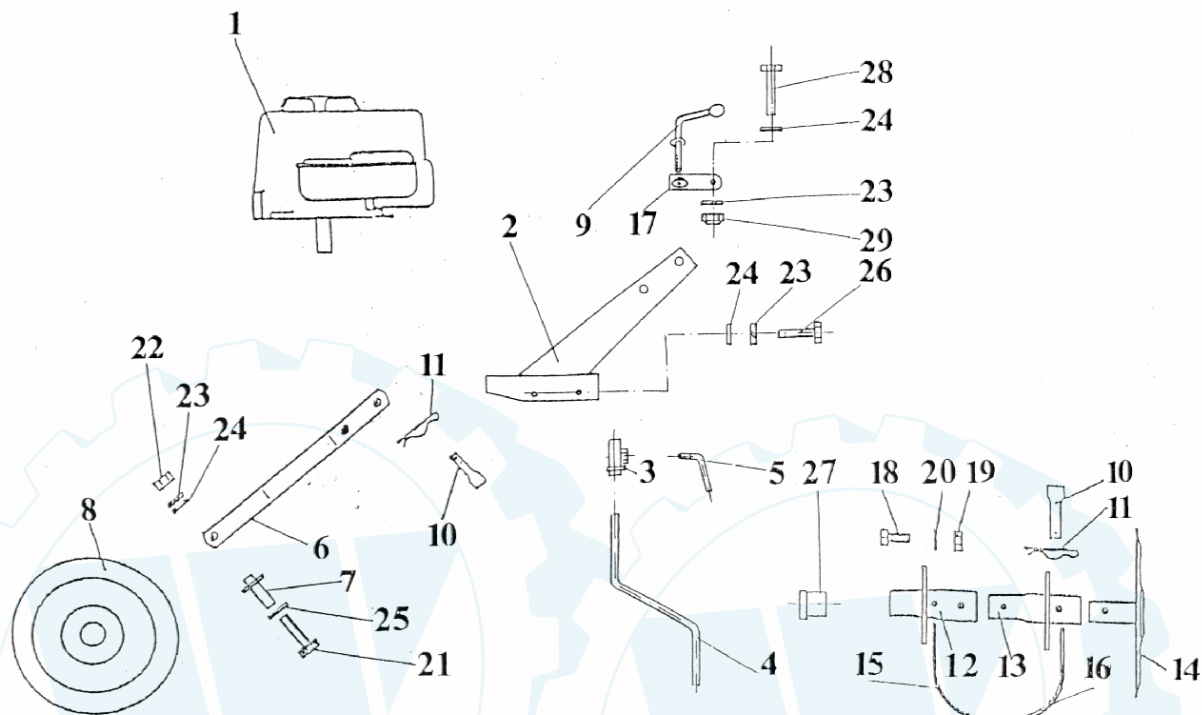


ERING

Seite 2 von 4

Motorhacke MH-40 RSG

Art. Nr.: 26130



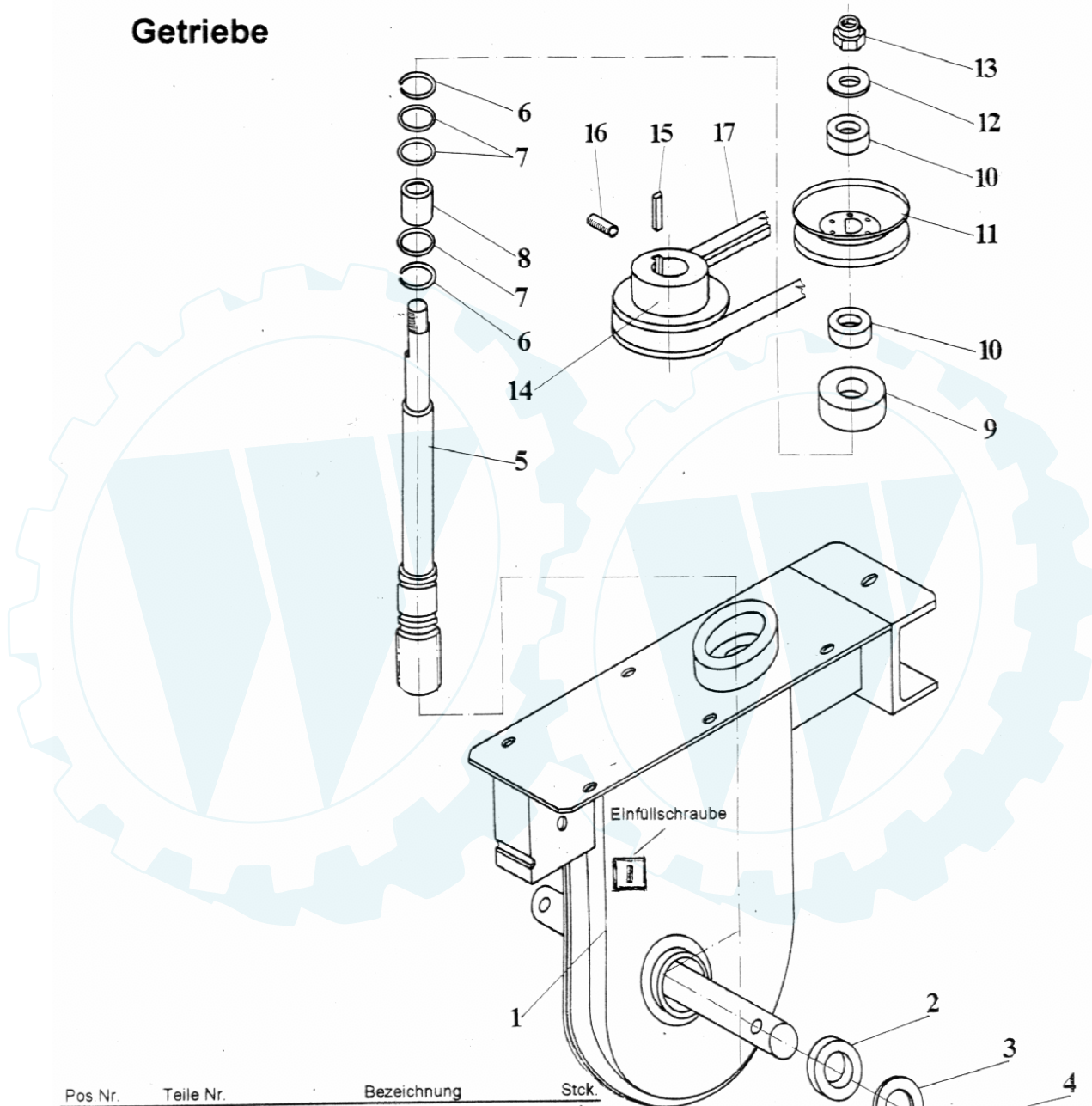
| Bild Nr. | Teile Nr. | Bezeichnung | Stck. |
|----------|----------------|---|-------|
| 1 | | Benzinmotor | 1 |
| 2 | 11045-042000 | Geschweisste Konsole | 1 |
| 3 | 11045-061000 | Stellbuchse | 1 |
| 4 | 11045-060001 | Pflugmesser | 1 |
| 5 | 11045-060002 | Schraube-Feststell | 1 |
| 6 | 10150-061000-2 | Geschweisste Radstütze | 1 |
| 7 | 10150-062000 | Beilage | 1 |
| 8 | RK 02-200-02/1 | Transportrad (Ø180) | 1 |
| 9 | 11045-043000 | Schraube-Feststell | 1 |
| 10 | 10153-030002 | Bolzen | 8 |
| 11 | 10150-031001 | Federstecker | 8 |
| 12 | 11045-051100 | Geschweisste Achsennabe I. | 2 |
| 13 | 10153-032100 | Geschweisste Achsennabe II. | 2 |
| 14 | 11066-035000 | Geschweisste Sperrscheibe | 2 |
| 15 | 10153-031001-1 | Mont.Hackelement, rechts | 8 |
| 16 | 10153-031002-1 | Mont.Hackelement, links | 8 |
| 17 | 11045-044000 | Spannblech | 1 |
| 18 | E 15480 | Skt.Schraube m. durchg. Gewinde M10x20 | 16 |
| 19 | E 13340 | Skt.Mutter M10 | 16 |
| 20 | E 11850 | Federunterlage M10 | 16 |
| 21 | E 70780 | Skt.Schraube M8x80 | 1 |
| 22 | E 13330 | Skt.Mutter M8 | 1 |
| 23 | E 11840 | Federunterlage M8 | 5 |
| 24 | E 13100 | Scheibe M8 | 5 |
| 25 | 101011-012004 | Scheibe | 2 |
| 26 | E 65700 | Skt.Schraube M8x20 | 4 |
| 27 | 11045-000004 | Reinigerring | 2 |
| 28 | MszEN 24014 | Sechskant schraube M8x85 | 1 |
| 29 | Msz 183 | Mutter -Selbstsichernd M8 | 1 |



Motorhacke MH-40 RSG

Art. Nr.: 26130

Getriebe



| Pos.Nr. | Teile Nr. | Bezeichnung | Stck. |
|---------|----------------|--|-------|
| 1. | 11045-021000 | Getriebe - block | 1 |
| 2. | MSZ 7897 | Dichtungsring mit Gummigehäuse YP 25 x 40 x 7 | 2 |
| 3. | 11045-021005 | Staubschutzring | 2 |
| 4. | 11045-021004 | Schliessscheibe | 2 |
| 5. | 11045-022001 | Schneckenwelle | 1 |
| 6. | WR 22 | Feststellring | 2 |
| 7. | 11045-022003 | Unterlage | 3 |
| 8. | HK 2216 | Rollenhülse SKF | 1 |
| 9. | MSZ 7603 | Tiefrollenkugellager 6303 2 RSR | 1 |
| 10. | 11045-022002 | Distanzhalter | 2 |
| 11. | 11045-022100 | Keilriemenscheibe - Getriebe | 1 |
| 12. | 10066-010005 | Scheibe | 1 |
| 13. | MSZ 183 | Mutter - selbstsichernd M 10 x 1,25 | 1 |
| 14. | 11045-010001 | Keilriemenscheibe - Motor | 1 |
| 15. | 10066-010007-1 | Riegel | 1 |
| 16. | MSZ 2419 | Gewindestifte M 8 x 12 | 1 |
| 17. | DIN 2215 | Keilriemen Z/10 Li = 670 | 1 |

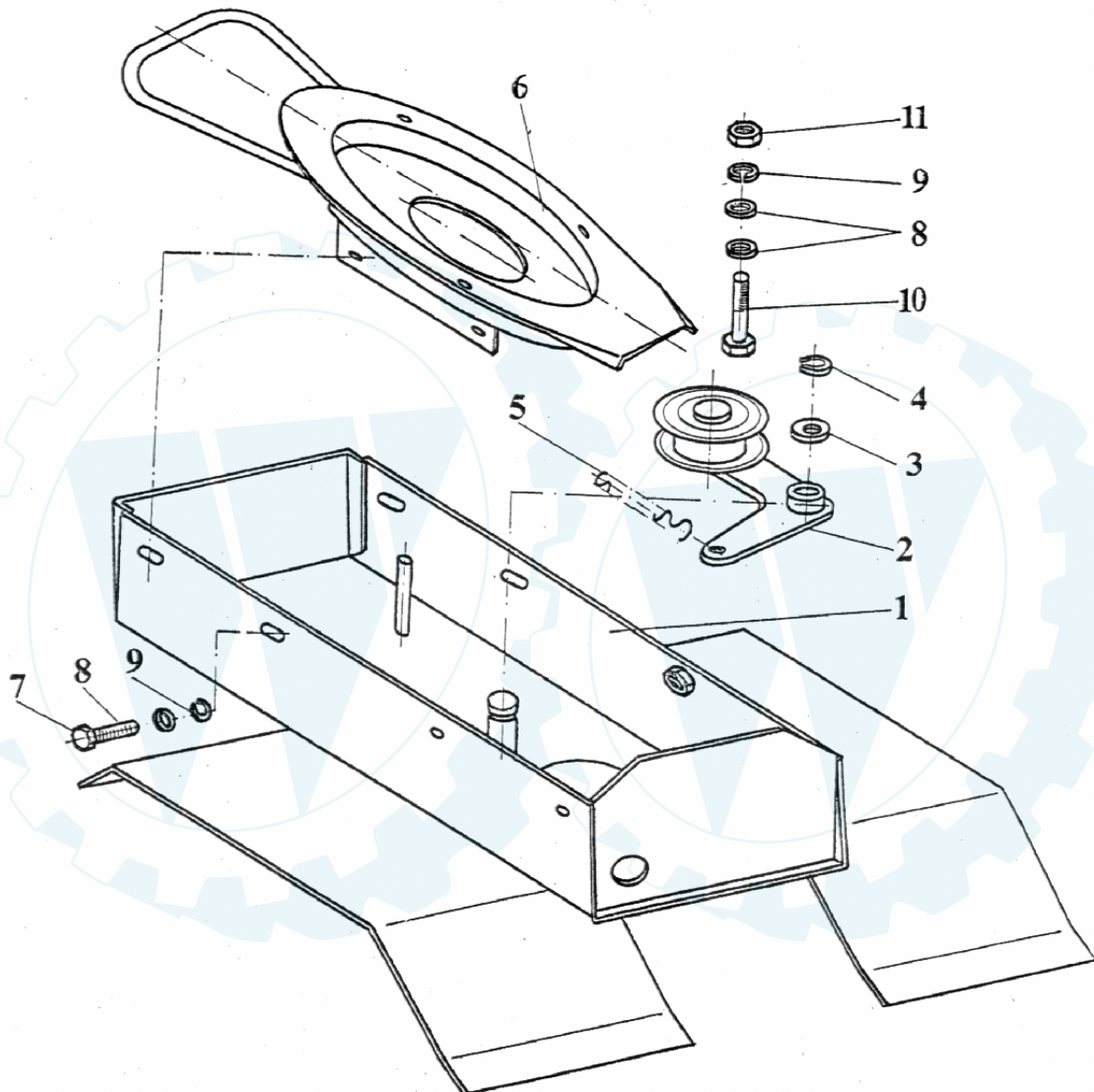
Bild 17 = E 76520



Motorhacke MH-40 RSG

Art. Nr.: 26130

Keilriemengehäuse



| Pos.Nr. | Teile Nr. | Bezeichnung | Stck. |
|---------|----------------|----------------------------|-------|
| 1. | 11045-031000/E | Keilriemengehäuse | 1 |
| 2. | 11045-032000 | Keilriemen Spanner | 1 |
| 3. | 101011-020037 | Unterlage | 1 |
| 4. | 12 MSZ 232 | Feststellring | 1 |
| 5. | 11500-020001 | Feder | 1 |
| 6. | 11045-011000 | Motorplatte | 1 |
| 7. | MSZ EN 24017 | Sechskantschraube M 8 x 20 | 4 |
| 8. | MSZ 2201 | Scheibe M 8 | 10 |
| 9. | MSZ 1612 | Federunterlage 8 N | 7 |
| 10. | MSZ EN 24014 | Sechskantschraube M 8 x 40 | 3 |
| 11. | MSZ EN 24032 | Sechskantmutter M 8 | 3 |